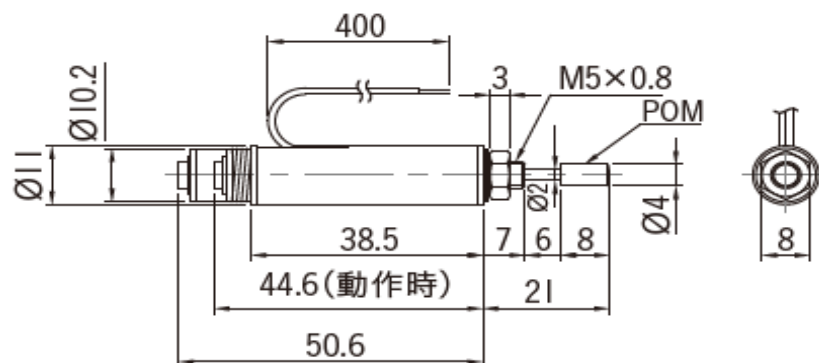
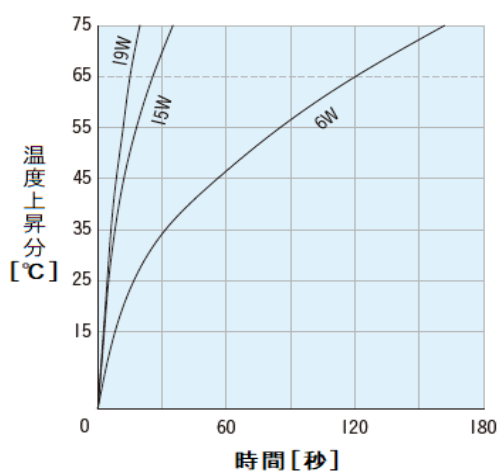


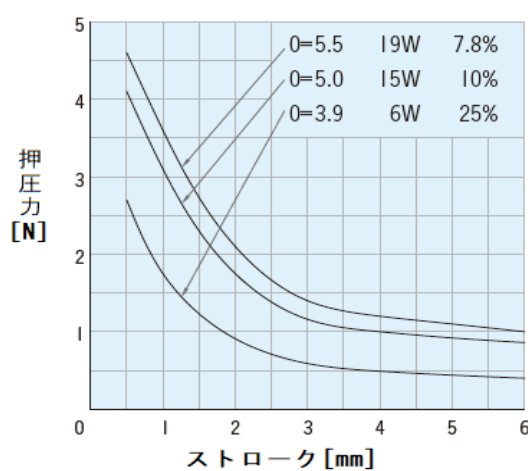
SDC-11PH(5F)SDCチューブラ形(プッシュ)



温度上昇特性



押圧力特性



標準コイル表

電圧	通電率	抵抗	消費電力	電流
24V	7.8%	30Ω	19W	800mA

標準仕様

リード線	UL1061#28
耐熱クラス	105°C(A)
絶縁抵抗	DC250Vメガー 100MΩ以上
耐電圧	AC500V 50/60Hz 1分間(常温・常湿)
総重量	25g

カスタム対応

温度ヒューズ	×
ダイオード	×